

## LUMEN ISOLA 175

### Version

Lumen Island 175 - Left

### Collection

Дизайн

### EAN код

8034122363769



Снимката е само за информация  
Може да не отговаря на избрания модел

### ХАРАКТЕРИСТИКИ

Периметрална абсорбация  
Електронен контрол  
**LED** осветление  
Метален филтър за мазнини,  
отстраняем и почистващ се  
Опционален филтър с активен  
въглен  
Възможност за комин от лявата  
страна

### ДОПЪЛНИТЕЛНИ АКСЕСОАРИ

#### **KACL.557#I**

Extension H1200 - Island

#### **KACL.770#41F**

Remote under-roof 1100 m<sup>3</sup>/h

Brushless

#### **KACL.786#41F**

Outdoor extractor fan 1000  
m<sup>3</sup>/h

#### **KACL.796#4AF**

Outdoor extractor fan 1500 m<sup>3</sup>/h

#### **KACL.797#4AF**

Remote under-roof motor 1300  
m<sup>3</sup>/h

#### **KACL.798#41F**

Remote under-roof motor 950  
m<sup>3</sup>/h

#### **KACL.815**

Protective cleaning cloths for  
stainless steel (box 10 pcs)

#### **KACL.961**

Charcoal and Zeolite filter

#### **101080260**

Metal filter AISI 304,5x220  
(Lumen Is.175)

### ТЕХНИЧЕСКИ ХАРАКТЕРИСТИКИ

Тип монтаж  
Островни аспиратори  
Размери  
175 cm  
Финишинг  
Неръждаема стомана Scotch  
brite (AISI 304)  
Мотор  
800 m<sup>3</sup>/h  
Тип управление  
Електронно управление  
Степени на мощност  
4  
Осветление  
Strip led (4000K)  
Филтър  
3 x Metal filter AISI 304,5x220  
(Lumen Is.175)  
Минимално разстояние  
Газов котлон: 63 cm  
Електрически котлон: 52 cm

### ТЕГЛО И ОБЕМ НА ОПАКОВКАТА

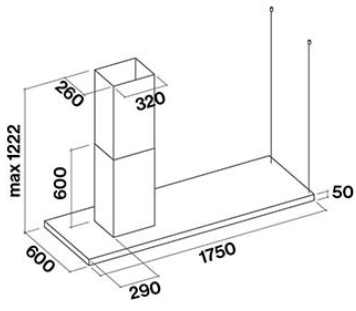
Брутно тегло  
59 kg  
Нетно тегло  
48 kg  
Обем  
0.66 m<sup>3</sup>  
Размер на опаковката  
Дължина  
1905 mm  
Височина  
475 mm  
Дълбочина  
725 mm

### Свързване и консумация

Максимална консумация  
280 W  
Напрежение  
220-240V  
Честота  
50-60Hz

### ТЕХНИЧЕСКИ ХАРАКТЕРИСТИКИ НА МОТОРА

Максимален капацитет на  
аспиране  
670 m<sup>3</sup>/h  
I.E.C. 61591  
Максимално ниво на шум  
67 dB(A)re1pW  
I.E.C.60704-2-13  
Максимално налягане  
500 Pa  
Максимална мощност на мотора  
215 W  
Енергиен клас  
C



## LUMEN ISOLA 175

### Version

Lumen Island 175 - Left

### Collection

Дизайн

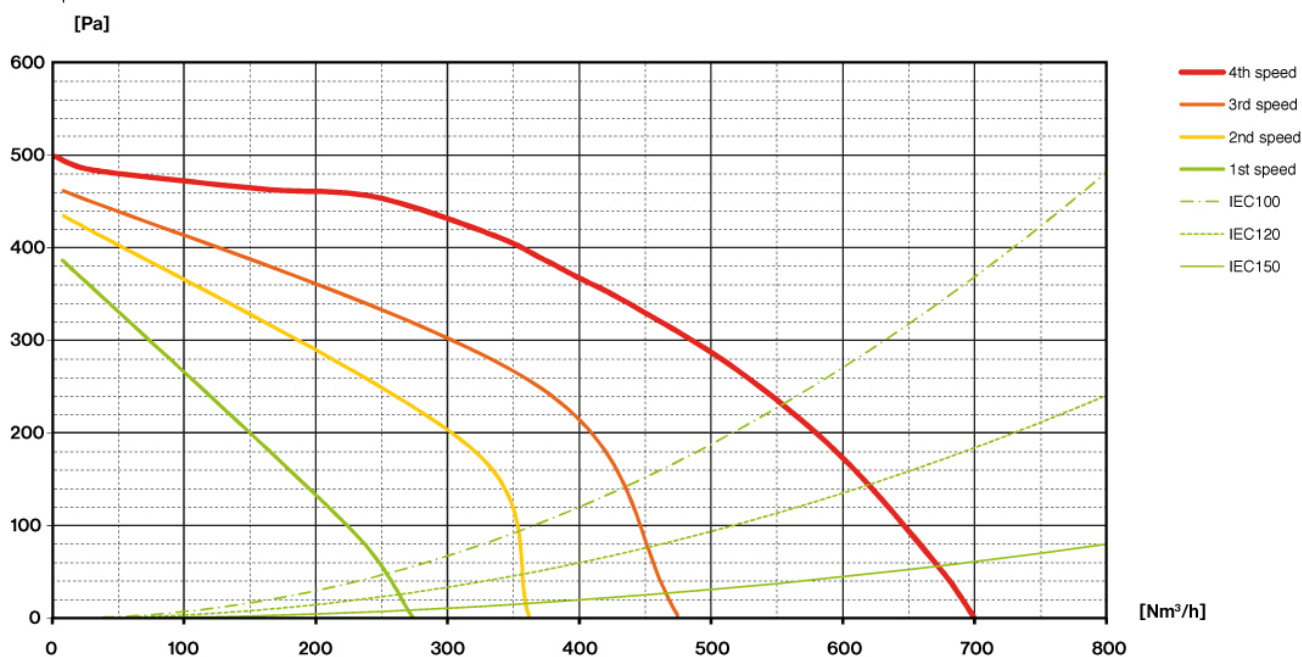
### EAN код

8034122363769

### Технически Характеристики на мотора

Мощност на мотора	1	2	3	4
Ниво на шум <b>dB(A)re1pW-I.E.C.60704-2-13</b>	49	55	61	67
Капацитет (m <sup>3</sup> /h) <b>I.E.C.61591</b>	270	360	470	670
Максимално налягане	390	420	460	500
Мощност на мотора	134	156	180	215
Въздуховод	150	150	150	150

### Капацитет / Налягане



## LUMEN ISOLA 175

### Version

Lumen Island 175 - Left

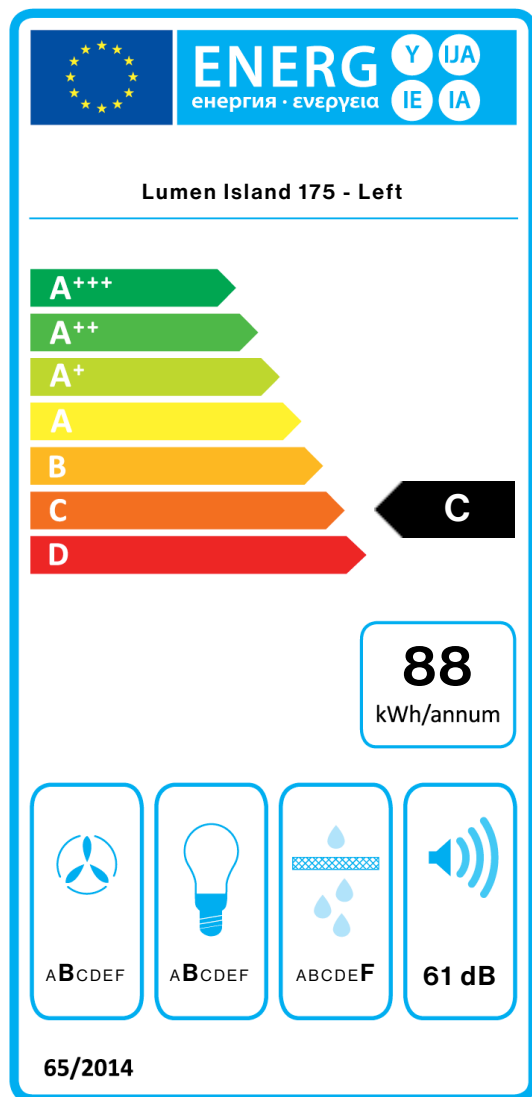
### Collection

Дизайн

### EAN код

8034122363769

### Енергиен етикет



PF		
S	Falmec Spa	
M	Lumen Island 175 - Left	
AEC	87,8	kWh/a
EEC	C	
FDE	25,5	
FDEC	B	
LE	24,0	
LEC	B	
GFE	53,0	
GFEC	F	
Qmin	270,0	m <sup>3</sup> /h
Qmax	470,0	m <sup>3</sup> /h
Qboost	670,0	m <sup>3</sup> /h
SPEmin	49	dBa
SPEmax	61	dBa
SPEboost	67	dBa
PO	-	W
PS	0,48	W
PI		
F	1.1	
EEl	74,4	
Qbep	333,0	m <sup>3</sup> /h
Pbep	407	Pa
Qboost	670,0	m <sup>3</sup> /h
Wbep	147,7	W
WL	39,00	W
Emiddle	937	lex
Lwa-SPEmax	61	dBa